

Linea di prodotti

**SonicWALL®** **ECLASS**

**SONICWALL®**

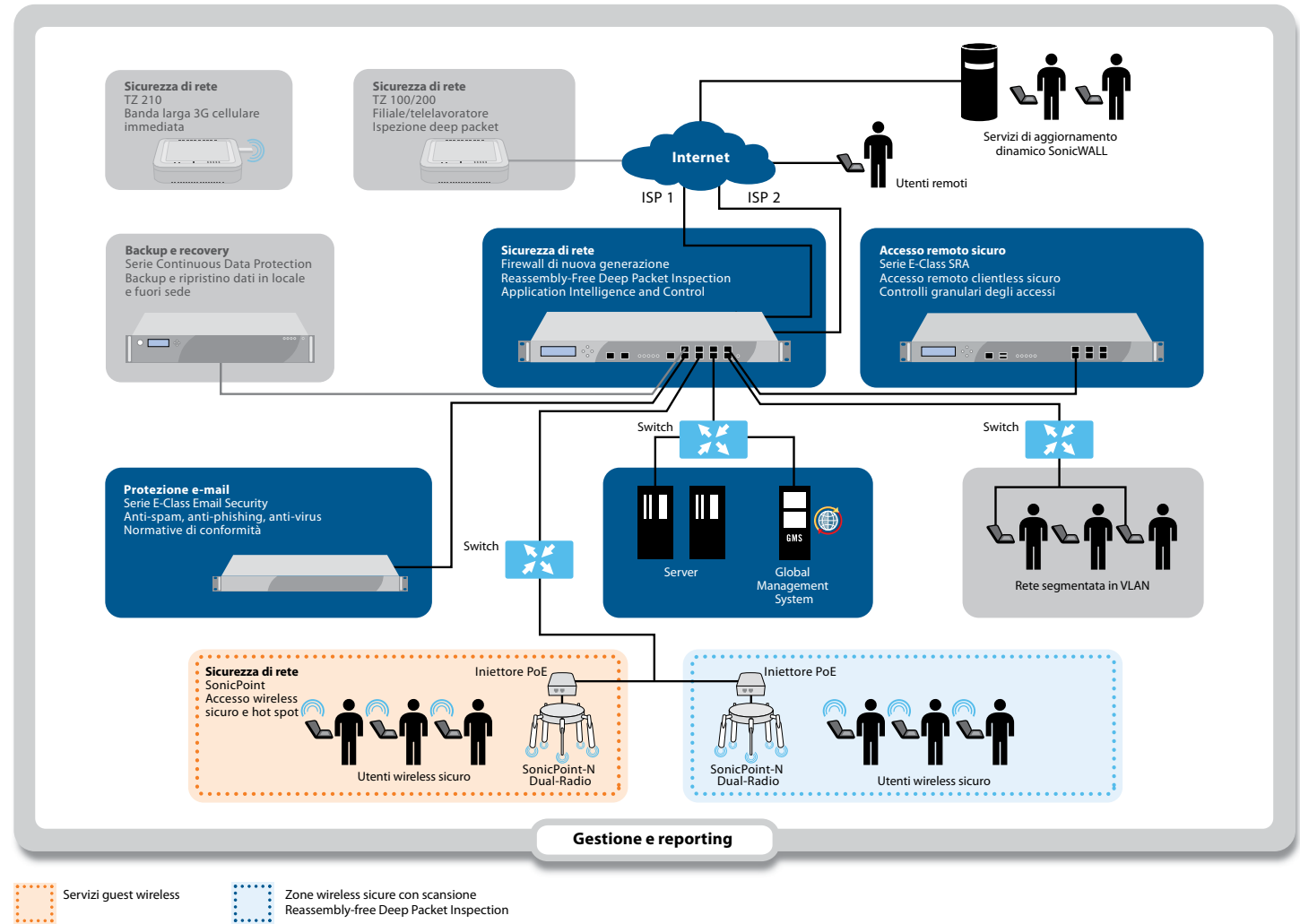
DYNAMIC SECURITY FOR THE GLOBAL NETWORK™

## Serie SonicWALL E-Class

In passato, le aziende erano costrette a implementare soluzioni statiche di più fornitori che, oltre ad essere complesse e costose, non erano in grado di adattarsi in modo dinamico alle minacce in continuo cambiamento o di supportare senza problemi nuove tecnologie o esigenze di business. SonicWALL® E-Class offre una serie completa di soluzioni per la sicurezza di rete, l'accesso remoto sicuro, la protezione della posta elettronica e la gestione delle policy. Progettate per garantire sicurezza dinamica per la rete globale, le soluzioni E-Class sono in grado di adattarsi in modo dinamico e globale alla crescita delle aziende e all'evoluzione delle minacce. Le soluzioni E-Class, altamente scalabili e sofisticate, anticipano e si adattano automaticamente alle minacce emergenti, proteggendo qualsiasi utente, dispositivo o applicazione in qualsiasi luogo. Il tutto con la massima semplicità di distribuzione e la migliore convenienza economica, in piena conformità alle normative vigenti. SonicWALL E-Class include:

- Serie SonicWALL SuperMassive E10000
- SonicWALL E-Class Network Security Appliance (NSA)
- SonicWALL Aventail E-Class Secure Remote Access (SRA)
- SonicWALL E-Class Email Security
- SonicWALL Global Management System (GMS®)

## Rete protetta con SonicWALL



## Introduzione

### L'evoluzione della protezione di rete per l'impresa

Nel mondo attuale in continuo cambiamento, le organizzazioni sono costantemente impegnate a trovare un giusto equilibrio tra le priorità di business e la gestione dei rischi. Le aziende cercano di ottimizzare la produttività e massimizzare il ritorno dell'investimento (ROI) sfruttando i vantaggi di trend tecnologici quali cloud computing, Web 2.0, virtualizzazione e mobilità. Queste nuove tecnologie hanno potenziato il valore delle reti aziendali ma, al tempo stesso, hanno anche ridotto la produttività dei dipendenti e creato nuove vulnerabilità nei confronti delle minacce in rapida evoluzione e sempre più pericolose. Sfruttando queste nuove vulnerabilità, i cybercriminali hanno elaborato minacce molto sofisticate a scopo di lucro, aumentando la possibilità di perdite di dati, larghezza di banda, produttività e fondi aziendali. I tradizionali prodotti di tipo decentralizzato non solo non sono in grado di rimanere al passo con i cambiamenti, ma incrementano anche i costi non visibili a causa di limiti d'ispezione e controllo delle policy, integrazione complessa, scansione del traffico di scarsa efficacia, incremento dei falsi positivi e prestazioni inferiori. Questi prodotti generici e con funzioni limitate non sono in grado di difendere i perimetri di rete fluidi e in continua espansione e, di conseguenza, neppure i data center che ospitano le applicazioni e tantomeno le comunicazioni necessarie per rendere disponibili tali risorse all'utente finale.

### L'alternativa E-Class: difesa, controllo e gestione

La nuova sfida per i reparti IT aziendali consiste nel fornire una sicurezza capace di adattarsi dinamicamente alle minacce in continuo cambiamento o di supportare senza problemi nuove tecnologie o esigenze di business. Le soluzioni E-Class, facili da utilizzare e flessibili, rappresentano un oculato investimento tecnologico perché consentono di **difendere, controllare e gestire** le reti di classe enterprise grazie alla protezione dinamica e al controllo granulare delle applicazioni, a fronte di un costo totale amministrativo inferiore e di un maggiore rendimento complessivo.

#### Difesa

##### Sfida

- Sofisticati attacchi a scopo di lucro che sfruttano le nuove vulnerabilità note
- Potenziali vulnerabilità nella sicurezza di dispositivi endpoint remoti e mobili non gestiti
- Esposizione a responsabilità a causa di contenuti e minacce legati alla posta in entrata e in uscita

##### Soluzione SonicWALL E-Class

- Le serie SuperMassive E10000 ed E-Class NSA combinano un firewall di nuova generazione con l'ispezione approfondita dei pacchetti in tempo reale per fornire prevenzione avanzata delle intrusioni, protezione anti-malware, controllo intelligente e visualizzazione in tempo reale delle applicazioni e ispezione delle sessioni crittografate con SSL
- E-Class SRA interroga i dispositivi endpoint remoti e mobili e applica le policy di sicurezza aziendali prima di autorizzare l'accesso alle risorse
- E-Class Email Security protegge la rete da spam, virus, attacchi phishing e contenuti non autorizzati

#### Controllo

##### Sfida

- La maggior parte della larghezza di banda viene consumata da pochi utenti
- Uso improprio di Internet, che riduce la produttività e favorisce l'introduzione di minacce
- Fughe di dati e conseguente rischio di responsabilità legali e implicazioni finanziarie
- Accesso collaborativo e mobile alla rete da una vasta gamma di utenti, dispositivi e luoghi
- Richiesta di supporto per diverse forme di comunicazione basate sulla posta elettronica e specifiche per utente e reparto aziendale

##### Soluzione SonicWALL E-Class

- Le serie SuperMassive E10000 ed E-Class NSA utilizzano processori multi-core scalabili in combinazione con il motore Reassembly-Free Deep Packet Inspection™ di SonicWALL per garantire una perfetta gestione della larghezza di banda a livello applicativo in reti di qualsiasi dimensione. Il controllo intelligente delle applicazioni permette agli amministratori di creare policy efficaci e mirate per l'uso delle applicazioni e la distribuzione della larghezza di banda.
- Il Content Filtering Service di SonicWALL, presente nelle serie SuperMassive E10000 ed E-Class NSA, previene un uso improprio di Internet e blocca l'accesso a siti Web dannosi
- E-Class Email Security blocca le e-mail in uscita contenenti informazioni riservate non autorizzate
- E-Class SRA applica un controllo granulare delle policy per tutte le principali piattaforme utilizzate da qualsiasi dispositivo, sia remoto che mobile, inclusi gli smartphone
- E-Class Email Security offre caratteristiche avanzate e granulari agli utenti finali, garantendo allo staff il controllo completo della posta elettronica

#### Gestione

##### Sfida

- Maggiore dipendenza delle aziende dalle nuove tecnologie e dall'accesso in tempo reale alle informazioni
- Espansione delle reti a una vasta gamma di piattaforme tecnologiche e differenti aree geografiche
- Implementazione flessibile
- Approvazione e conformità alle normative
- Sovraccarico delle risorse IT, che potrebbero essere utilizzate per problemi più urgenti

##### Soluzione SonicWALL E-Class

- E-Class GMS permette di implementare, configurare e gestire migliaia di appliance di sicurezza di rete SonicWALL da una postazione centralizzata
- Gli strumenti di reporting di E-Class GMS forniscono analisi in tempo reale sulle tendenze di utilizzo, agevolando la pianificazione delle esigenze aziendali e la conformità alle normative
- E-Class GMS può essere installato come hardware, software o appliance virtuale, offrendo una maggiore scalabilità
- Il reporting sulla conformità di E-Class GMS permette agli amministratori di generare e visualizzare report conformi alle normative vigenti
- Le soluzioni E-Class, progettate per garantire una gestione semplice e centralizzata, dispongono di supporto 24x7 di classe enterprise a cura dello staff di SonicWALL e sono ottimizzate dinamicamente tramite la rete GRID di SonicWALL, che consente di raccogliere e condividere in modo collaborativo dati relativi alle minacce e alle applicazioni

## Sicurezza di rete di classe enterprise: E-Class Network Security Appliance

La serie SonicWALL E-Class NSA (Network Security Appliance) offre firewall di nuova generazione, tecnologia Reassembly-Free Deep Packet Inspection™ e prevenzione delle intrusioni in combinazione con il controllo intelligente delle applicazioni senza rallentare le prestazioni della rete.



La serie **SuperMassive E10000** è la nuova piattaforma di firewall di nuova generazione di SonicWALL concepita per fornire a grandi ambienti di rete connessioni affidabili, scalabilità e protezione approfondita a velocità multi-gigabit. Sviluppata su misura per le esigenze di aziende, enti statali, università e service provider, la serie SuperMassive E10000 è ideale per la protezione di reti aziendali, data

center e server farm. Grazie alla combinazione di una potente architettura multi-core con la tecnologia Reassembly-Free Deep Packet Inspection™ (RFDPI) di SonicWALL, la serie SuperMassive E10000 fornisce eccellenti funzioni di controllo delle applicazioni, prevenzione delle intrusioni, protezione anti-malware e ispezione SSL a velocità multi-gigabit.



I firewall di nuova generazione **E-Class NSA E8500, E7500, E6500 e E5500** sono progettati per garantire alta scalabilità, elevate prestazioni e affidabilità contro le minacce, proteggendo le reti aziendali dai più svariati attacchi a una velocità sorprendente. La serie E-Class NSA fornisce prevenzione delle intrusioni, anti-malware e controllo intelligente e visualizzazione delle applicazioni con numerose opzioni avanzate di configurazione

e networking, che garantiscono un'integrazione trasparente in qualsiasi ambiente di rete ad alte prestazioni. Il motore Reassembly-Free Deep Packet Inspection di SonicWALL protegge la rete in modo automatico e trasparente rilevando oltre 2.800 applicazioni e milioni di malware e ispezionando centinaia di migliaia di connessioni simultanee, con una dimensione illimitata dei file e una latenza pari quasi a zero. Il controllo intelligente con visualizzazione delle applicazioni di SonicWALL offre funzioni di controllo granulare e visualizzazione in tempo reale delle applicazioni per gestire la larghezza di banda secondo criteri di priorità, garantendo il massimo livello di protezione di rete e produttività.

## Accesso remoto sicuro di classe enterprise: SonicWALL Aventail E-Class SRA



Le SSL VPN di classe E di SonicWALL Aventail offrono ai lavoratori mobili l'accesso ad applicazioni e risorse cruciali da qualsiasi luogo con una sicurezza granulare senza precedenti. Le appliance **E-Class SRA EX7000 ed EX6000** sono progettate per rilevare l'identità e l'integrità dei dispositivi end point,

proteggere le risorse aziendali mediante un controllo granulare delle policy e connettere gli utenti autorizzati alle applicazioni strategiche da qualsiasi piattaforma e da qualsiasi dispositivo standard, incluso Apple® iPhone. Facile da utilizzare e controllare, E-Class SRA fornisce una singola soluzione di classe enterprise per accesso remoto, extranet, mobilità, connettività wireless, disaster recovery, gestione delle policy e controllo degli accessi alla rete.

## Protezione delle comunicazioni di classe enterprise: E-Class Email Security



SonicWALL E-Class Email Security fornisce una protezione efficace e scalabile della posta elettronica in entrata e in uscita, riducendo l'impegno degli amministratori. Disponibile come software, dispositivo hardware o appliance virtuale, SonicWALL **E-Class Email Security** aumenta la produttività bloccando spam, virus e attacchi phishing e soddisfa i requisiti di conformità

alle normative vigenti e le iniziative di corporate governance grazie alla capacità di rilevare e bloccare messaggi e-mail in uscita contenenti informazioni riservate. Inoltre può essere integrato in qualsiasi configurazione di rete, centralizzata o altamente distribuita, grazie alla sua avanzata architettura Split-Mode. La appliance SonicWALL E-Class ESA (Email Security Appliance) comprendono i modelli ESA ES6000 ed ESA ES8300 ad alta disponibilità.

## Policy e gestione di classe enterprise: E-Class GMS

SonicWALL E-Class Global Management Solution (GMS) offre potenti funzioni di reporting e monitoraggio in tempo reale basate su policy con la flessibilità di distribuire, configurare e gestire centralmente migliaia di appliance di sicurezza di rete SonicWALL. Installabili come hardware, software o appliance virtuali, le soluzioni E-Class GMS semplificano la gestione di grandi reti distribuite con filiali geograficamente lontane senza i costi e la complessità normalmente associati a singoli prodotti software. Le GMS di classe E consentono inoltre di ridurre le esigenze in termini di personale, di velocizzare i processi d'implementazione e di contenere i costi di gestione dei servizi di sicurezza.



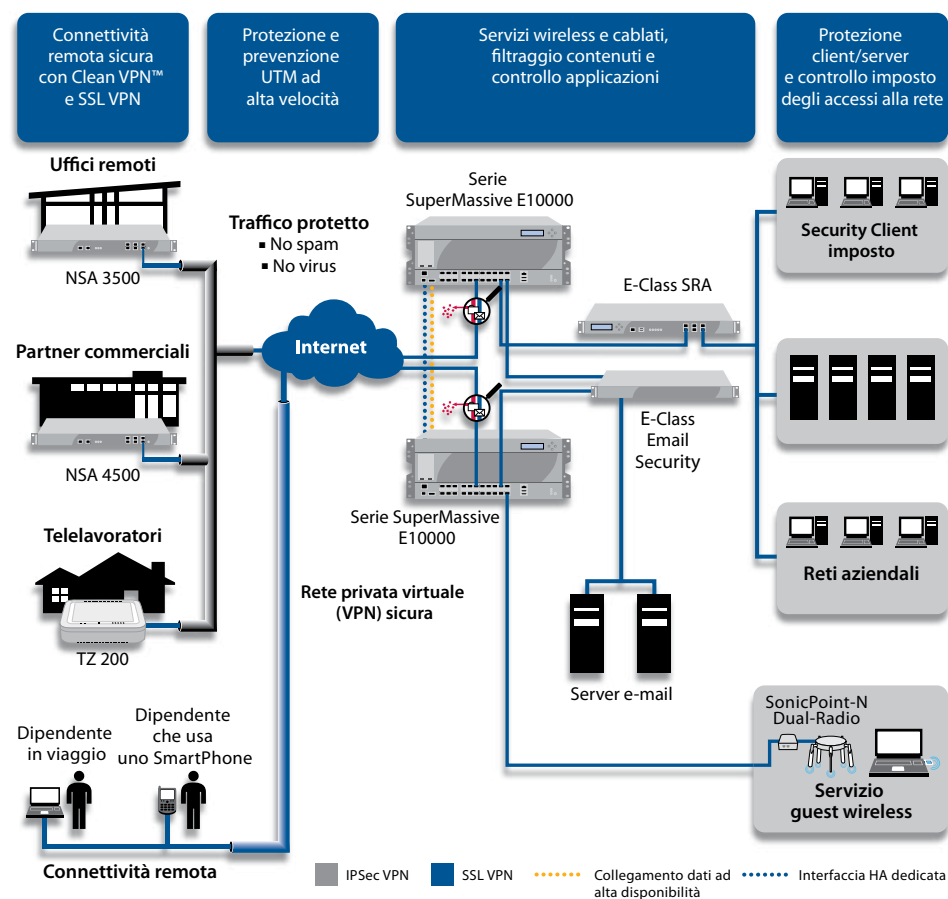
SonicWALL E-Class GMS: report e configurazione delle policy

## Soluzioni di classe enterprise: la serie E-Class

|   | <b>Sicurezza di rete</b>   | <b>Accesso remoto sicuro</b>   | <b>Protezione e-mail</b>   | <b>Policy e gestione</b>  |
|---|--|--|--|---|
| <b>Protezione minacce</b>                       | <ul style="list-style-type: none"> <li>Il firewall di nuova generazione SonicWALL con tecnologia RFDPI include prevenzione delle intrusioni, protezione anti-malware e controllo intelligente delle applicazioni con visualizzazione in tempo reale</li> <li>Scansiona tutti i file in tempo reale e li confronta con un database di signature costantemente aggiornato, protegge dal malware e blocca gli attacchi prima che possano penetrare nella rete</li> <li>Prestazioni di classe enterprise a velocità wire speed</li> <li>La rete SonicWALL GRID assicura che la protezione sia sempre aggiornata grazie al monitoraggio in tempo reale dell'evolversi delle minacce a livello mondiale</li> </ul> | <ul style="list-style-type: none"> <li>Potente interrogazione EPC (End Point Control) dei dispositivi utilizzati in ambienti Windows®, Windows Mobile, Macintosh® e Linux®</li> <li>EPC identifica l'end point e conferma i criteri stabiliti dalle policy (come aggiornamenti anti-virus o watermark basati sui certificati) al momento dell'accesso dell'utente, e ad intervalli definiti dall'amministratore, per garantire la continua integrità dell'end point</li> <li>Le soluzioni E-Class SRA di SonicWALL Aventaill supportano l'autenticazione Vasco, RSA, Active Directory, LDAP, RADIUS e ACE e la generazione di password monouso OTP (One-Time Password) per l'autenticazione a due fattori</li> </ul>   | <ul style="list-style-type: none"> <li>Protegge le organizzazioni da spam, phishing, virus, attacchi DHA e DoS basati sulla posta elettronica</li> <li>La rete GRID assicura che questa protezione sia sempre aggiornata grazie al monitoraggio in tempo reale dell'evolversi delle minacce a livello mondiale, mantenendo la protezione al massimo livello possibile</li> <li>SonicWALL GRID Anti-Virus™ utilizza la tecnologia anti-virus e anti-spyware di SonicWALL per fornire una solida protezione contro virus e spyware</li> </ul>  | <ul style="list-style-type: none"> <li>Fornisce gli strumenti adeguati per gestire policy e servizi di sicurezza, sia a livello di grandi aziende distribuite che di ambienti service provider</li> <li>Una soluzione potente, flessibile e intuitiva per gestire centralmente migliaia di appliance SonicWALL ed implementare con estrema rapidità le policy di sicurezza</li> </ul> |
| <b>Scalabilità</b>                              | <ul style="list-style-type: none"> <li>Piattaforma di sicurezza e connettività ad alta scalabilità appositamente concepita per la protezione ad alta velocità contro minacce interne ed esterne alla rete, per distribuzioni VPN (Virtual Private Network) e flessibilità d'implementazione</li> <li>Un'architettura di elaborazione parallela multi-core offre protezione ad altissima velocità ed elevata scalabilità</li> </ul>   | <ul style="list-style-type: none"> <li>Distribuzione basata sul Web e rapida configurazione dell'accesso remoto sicuro per sedi distaccate, PC domestici, chioschi, PDA, SmartPhone e dispositivi non gestiti, su reti sia cablate che wireless</li> <li>I modelli supportano fino a 5.000 utenti concorrenti, con clustering ad alta disponibilità (HA) mediante bilanciamento del carico basato esternamente o integrato all'interno</li> <li>Le soluzioni E-Class SRA di SonicWALL Aventaill sono semplicissime da distribuire e gestire grazie all'intuitivo wizard, alle policy semplificate e al sistema di monitoraggio delle attività di facile utilizzo</li> </ul>  | <ul style="list-style-type: none"> <li>SonicWALL Email Security può utilizzare una configurazione Split-Mode in grado di gestire fino a 100 milioni di messaggi al giorno</li> <li>La gestione centralizzata di più sistemi attraverso un "centro di controllo" offre una scalabilità illimitata con tempi di gestione minimi per ogni sistema aggiuntivo.</li> <li>Le configurazioni multisistema possono essere basate su software, dispositivi hardware o appliance virtuali oppure su una combinazione di software, dispositivi hardware ed appliance virtuali.</li> <li>Supporta server LDAP multipli e un numero illimitato di domini, e consente un'applicazione flessibile delle policy per utente, gruppo, dominio, server LDAP o tutti gli utenti del sistema.</li> <li>Protezione e-mail estesa ai messaggi aziendali ricevuti e inviati attraverso SmartPhone o PDA</li> </ul> | <ul style="list-style-type: none"> <li>SonicWALL Global Management System (GMS), installabile come software, dispositivo hardware o appliance virtuale, è ideale per medie e grandi aziende e service provider con necessità di gestire più dispositivi SonicWALL internamente o per conto di clienti esterni</li> </ul>  |
| <b>Mobilità</b>                                 | <ul style="list-style-type: none"> <li>Funziona come un controller e switch wireless sicuro in grado di rilevare e configurare automaticamente i SonicPoint, i punti di accesso wireless SonicWALL per ambienti di rete distribuiti</li> <li>Fornisce connettività remota sicura e facile da utilizzare tramite client IPsec o SSL VPN</li> </ul>  | <ul style="list-style-type: none"> <li>Connect Mobile™ può fornire l'accesso a una vasta gamma di applicazioni client/server e Web da dispositivi basati sul sistema Windows Mobile o Google® Android</li> <li>Il controllo degli accessi e l'interrogazione EPC garantiscono che solo gli utenti e i dispositivi completamente autorizzati possano accedere alle risorse</li> <li>Gli amministratori IT possono aumentare la protezione applicando l'autenticazione mobile a due fattori o i certificati client come watermarking per revocare l'accesso in caso di smarrimento o furto di un dispositivo</li> <li>Supporto di Clientless ActiveSync di Microsoft per sistemi operativi di dispositivi portatili quali Apple iOS, Android® e Symbian</li> </ul>   | <ul style="list-style-type: none"> <li>Consente alle aziende di creare e implementare policy specifiche per garantire il massimo livello di conformità</li> <li>In particolare, E-Class Email Security previene in modo attivo la violazione dei termini di conformità e la divulgazione di dati riservati o informazioni sensibili e personali, e consente di applicare tutte le policy di utilizzo delle e-mail</li> </ul>   |   |
| <b>Conformità</b>                               | <ul style="list-style-type: none"> <li>Il Content Filtering Service (CFS), integrato nelle appliance E-Class NSA, offre funzionalità avanzate per bloccare contenuti Web inappropriati, illegali o pericolosi mediante l'architettura dinamica di valutazione e archiviazione in cache, eliminando la necessità di un server di filtraggio dedicato e costoso</li> <li>Le policy granulari di Application Intelligence and Control consentono di limitare il trasferimento di file e documenti specifici e di bloccare gli allegati e-mail in base a criteri configurabili dall'utente</li> </ul>  | <ul style="list-style-type: none"> <li>Fornisce i controlli granulari delle policy necessari a rispettare normative di settore quali Sarbanes-Oxley, HIPAA, Basel 2 e altri criteri di conformità, garantendo al contempo l'accesso remoto da dispositivi gestiti e non gestiti anche in caso di interruzioni della connettività aziendale</li> <li>Le funzioni di monitoraggio avanzate semplificano il controllo e la risoluzione dei problemi relativi alle attività attuali e passate degli utenti.</li> <li>Gli amministratori possono agevolmente visualizzare o filtrare le attività in base a criteri come utente, ora, throughput, area di autenticazione, comunità, zona, agenti o indirizzo IP</li> </ul>   | <ul style="list-style-type: none"> <li>Aumenta la produttività grazie a strumenti di controllo senza precedenti, come il pulsante "Posta indesiderata" integrabile in Outlook® per una migliore gestione della posta in entrata, riducendo così la frustrazione degli utenti e quindi anche il numero di richieste di assistenza</li> <li>Semplifica la distribuzione e la gestione</li> <li>Gli aggiornamenti sulle minacce più recenti vengono automaticamente ricevuti e applicati ogni cinque minuti</li> <li>I report di gestione sono pianificabili e possono anche essere inviati via e-mail</li> </ul>   | <ul style="list-style-type: none"> <li>Consente di creare report che possono essere personalizzati in base ai requisiti di conformità aziendali e previsti dalle normative vigenti quali PCI, SOX, HIPAA o GLBA</li> </ul>  |
| <b>Produttività</b>                             | <ul style="list-style-type: none"> <li>CFS consente di limitare l'accesso degli utenti a siti Web ritenuti improduttivi per l'azienda e impedisce l'accesso a siti dannosi che potrebbero provocare lunghi tempi di fermo</li> <li>Application Intelligence and Control offre policy granulari per monitorare l'uso delle applicazioni e gestire la larghezza di banda secondo criteri di priorità in base al tipo di applicazione</li> </ul>  | <ul style="list-style-type: none"> <li>Aumenta la produttività grazie all'accesso semplificato alle applicazioni aziendali da molte più piattaforme rispetto a qualsiasi altra soluzione di accesso sicuro</li> <li>Le aziende possono estendere l'accesso e ottimizzare la produttività degli utenti di dispositivi mobili mediante una soluzione di controllo degli accessi remoti universale, piuttosto che utilizzare una soluzione di nicchia solo per gestire l'accesso alle e-mail dai dispositivi mobili</li> <li>L'ampio supporto multipiattaforma estende le funzionalità di Connect Tunnel EPC e Advanced EPC ai sistemi Windows, Macintosh e Linux</li> </ul>  | <ul style="list-style-type: none"> <li>Disponibile come soluzione software o appliance virtuale (ideale per implementazioni SAN) o come dispositivo hardware con una capacità di storage da 2 a 5 volte superiore rispetto alle appliance concorrenti, SonicWALL Email Security è perfettamente integrabile in sistemi di policy aziendali per l'archiviazione delle e-mail e la conservazione dei contenuti.</li> </ul>   | <ul style="list-style-type: none"> <li>GMS semplifica la gestione e la distribuzione delle policy di sicurezza, riducendo il carico di lavoro degli amministratori e il costo totale di proprietà</li> </ul>  |
| <b>Disaster recovery/continuità dei servizi</b> | <ul style="list-style-type: none"> <li>L'architettura hardware ridondante con doppio alimentatore e due ventilatori hot-swap protegge da eventuali errori hardware</li> <li>Ridondanza software sotto forma di stateful failover in implementazioni ad elevata disponibilità con DPI attiva/passiva o attiva/attiva</li> </ul>   | <ul style="list-style-type: none"> <li>Offre una soluzione intelligente e affidabile per il ripristino dati di classe enterprise, utilizzabile sia in caso di eventi catastrofici naturali che di semplici blackout della rete locale</li> <li>I dipendenti possono accedere alla rete aziendale usando dispositivi gestiti dal reparto IT, mediante Connect Tunnel, oppure anche dispositivi non gestiti attraverso il portale WorkPlace</li> <li>Può essere distribuito in differenti aree geografiche mediante replica delle policy</li> <li>Lo Spike License Pack consente di aumentare temporaneamente il numero di licenze di accesso E-Class SSL VPN di SonicWALL Aventaill in caso di gravi interruzioni dei servizi</li> <li>Utilizzabile in combinazione con la soluzione SonicWALL Backup and Recovery per una protezione completa delle risorse aziendali</li> </ul> |  |   |

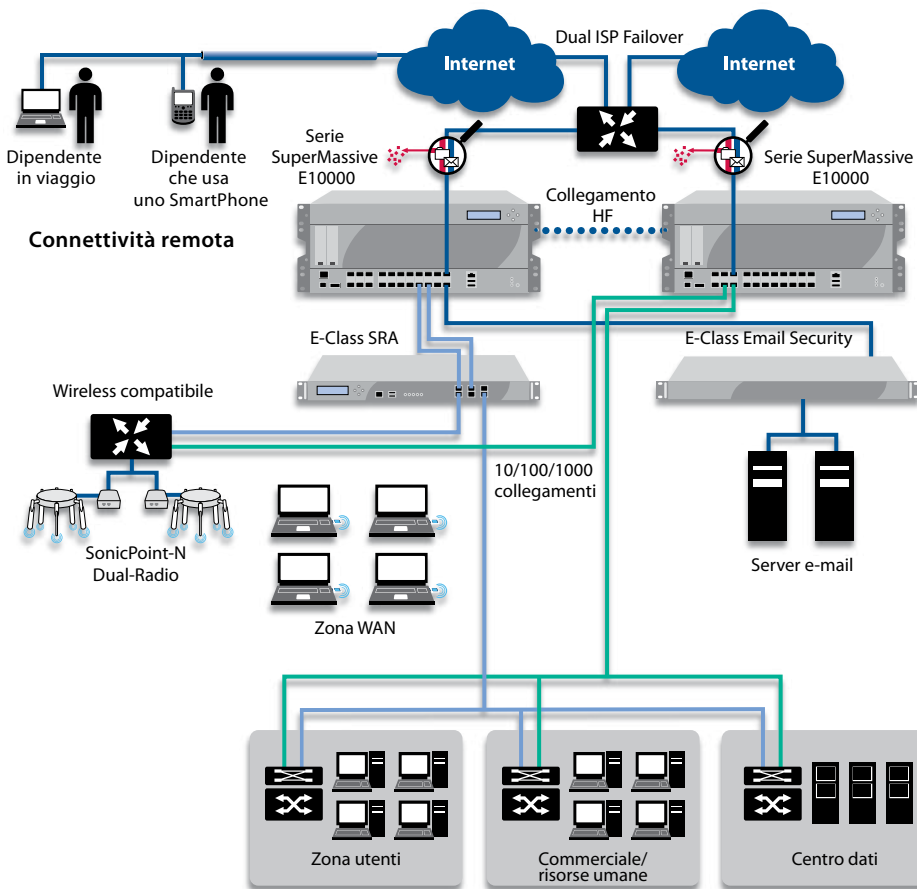
## Scenari di implementazione

### Centralizzata/distribuita



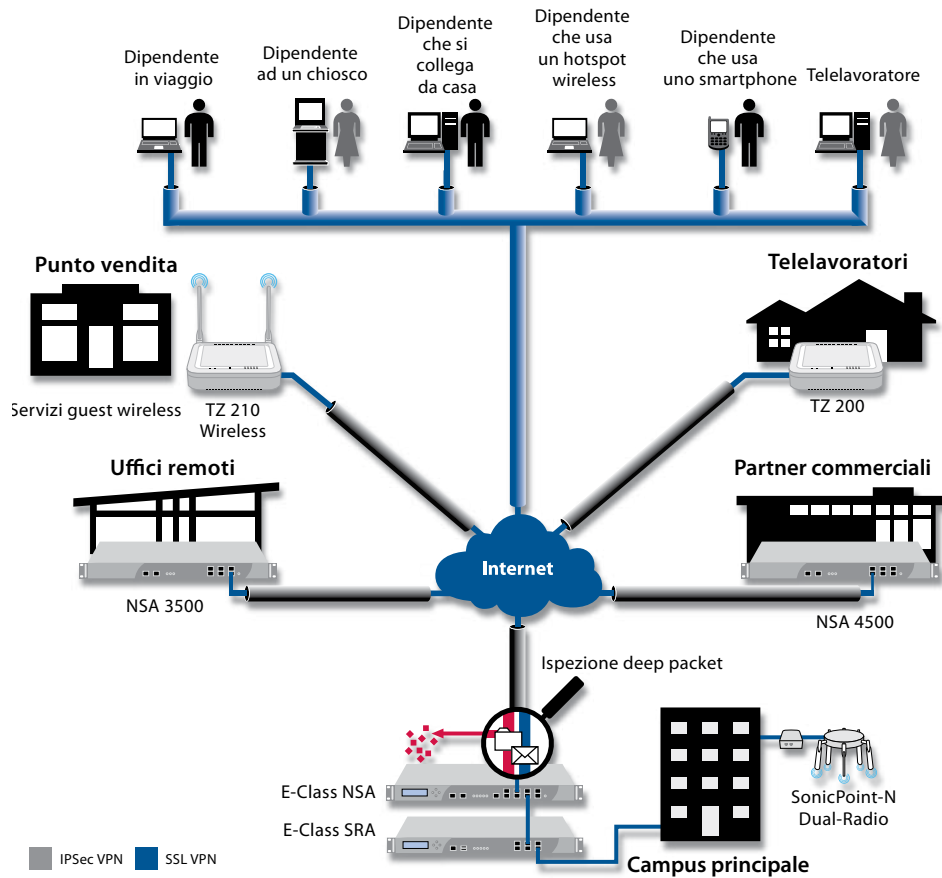
Le soluzioni E-Class di SonicWALL forniscono una piattaforma scalabile e ad alta velocità ideale per distribuzioni aziendali basate su gateway centralizzati. Disponibile come software o come appliance, E-Class Email Security può essere installato su una singola macchina o in configurazione Split-Mode per dispositivi multipli, tutti gestibili centralmente tramite un "centro di controllo". Le unità collegate, denominate analizzatori remoti e installate sul perimetro di rete, offrono una maggiore scalabilità in caso di volumi elevati di posta elettronica o ambienti e-mail distribuiti. La serie E-Class utilizza l'innovativa tecnologia Clean VPN™ di SonicWALL, basata su tecnologie VPN e di sicurezza della rete, per fornire protezione approfondita, ad alte prestazioni e in tempo reale combinata a un controllo granulare delle applicazioni e degli accessi remoti all'endpoint. SonicWALL Aventail Smart Tunneling™ fornisce poi un controllo degli accessi granulare e bidirezionale per applicazioni "back-connect" tipo VoIP o di help desk remoto. Mediante l'integrazione di E-Class GMS (come software, dispositivo hardware o appliance virtuale) gli amministratori possono configurare e gestire la soluzione di accesso remoto sicuro e tutte le altre soluzioni di protezione della rete da un'unica interfaccia di gestione.

### Campus



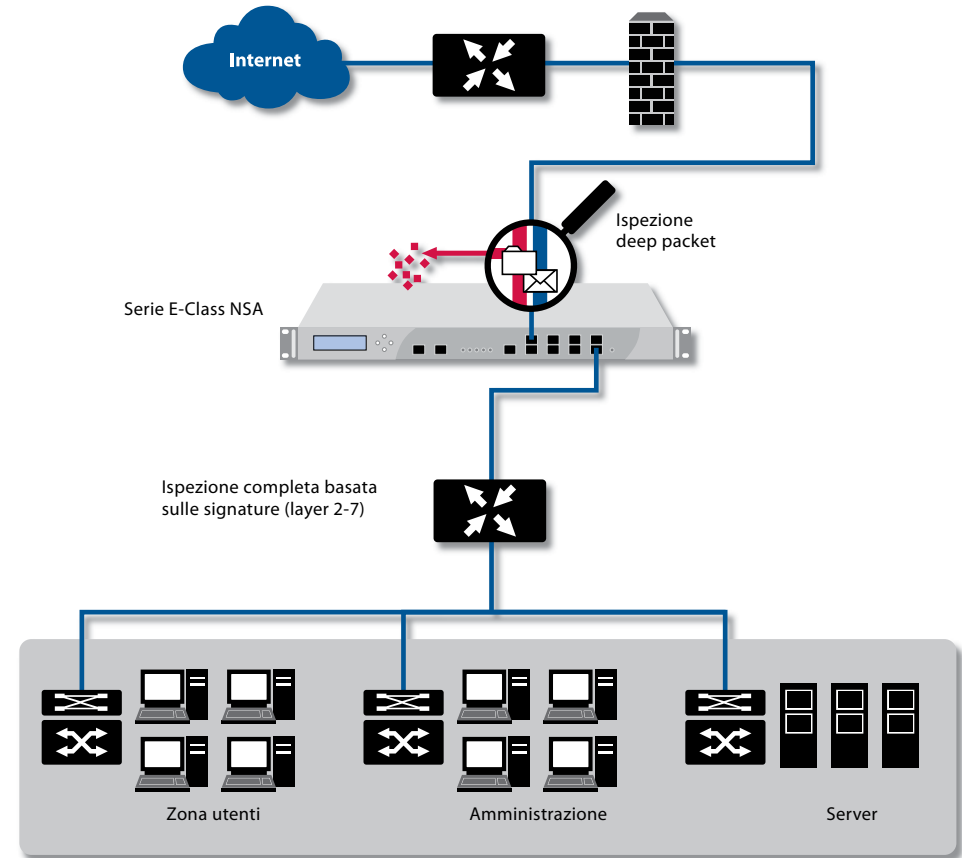
Nei campus aziendali, SonicWALL E-Class fornisce agli amministratori il controllo totale sulle policy a livello di zona e sugli accessi alle risorse da reti sia wireless che cablate. L'accesso remoto sicuro E-Class garantisce un accesso sicuro da laptop, PDA, SmartPhone e altri dispositivi gestiti e non gestiti in ambienti di rete aziendali cablati e wireless.

### Distribuzione remota



La tecnologia E-Class SRA fornisce un accesso trasparente alle risorse di rete da qualsiasi dispositivo o ambiente di rete. Dipendenti, partner, fornitori e clienti autorizzati possono accedere alle risorse cruciali da reti esterne. La VPN IPsec integrata nella soluzione di sicurezza offre un'alternativa sicura per la connettività site-to-site con filiali e uffici remoti. E-Class SRA offre il Connect Tunnel Service Edition per una connettività sicura automatizzata tra le applicazioni, ad esempio per l'invio pianificato di dati dalle filiali alla sede madre.

### Distribuzione interna



Implementato in modalità bridge (Layer 2), E-Class NSA può garantire il rilevamento e la prevenzione di intrusioni interne, aggiungendo un livello di protezione supplementare per segmenti di rete e reparti aziendali e semplificando al contempo la protezione multilivello. Quando utilizzato come soluzione in linea, E-Class NSA consente agli amministratori di mantenere l'infrastruttura esistente aggiungendo al contempo la protezione e il controllo a livello delle applicazioni come ulteriore livello di sicurezza e di visibilità della propria rete.

## Leadership

Dal 1991 a oggi SonicWALL ha fornito a decine di milioni di utenti applicazioni e servizi di facile uso e con qualità e prestazioni superiori, sempre ottimamente recensite da pubblicazioni di settore e analisti quali Gartner, Information Security, Network World e SC Magazine.

SonicWALL ha esteso la sua leadership dalla piccola alla grande impresa, investendo nello sviluppo e acquisendo soluzioni di classe mondiale per l'accesso remoto (Aventail e EnKoo), per il backup e ripristino (Lasso Logic) e per la sicurezza della posta elettronica (MailFrontier).

SonicWALL mantiene relazioni strategiche con partner e rivenditori leader di settore, e dispone oggi di oltre 10.000 rivenditori e distributori qualificati e orientati ai clienti che rendono disponibili le nostre premiate soluzioni in tutto il mondo. Grazie al supporto 24x7 completo, a servizi di consulenza e progettazione, ai corsi di formazione e certificazione tecnica, SonicWALL consente ad aziende di tutte le dimensioni di pianificare, distribuire e gestire con maggiore efficacia le loro infrastrutture di sicurezza.

SonicWALL dedica costantemente la propria vision aziendale "Dynamic Security for the Global Network™" (sicurezza dinamica per la rete globale) e le proprie risorse per mantenere i firewall e le soluzioni di protezione dati dei clienti un passo avanti rispetto alle minacce in continua evoluzione. SonicWALL dispone di team formati dai professionisti più affermati nel campo della sicurezza e della protezione dei dati, il cui scopo è fornire soluzioni innovative per la protezione di rete integrata, l'accesso remoto, la sicurezza della posta elettronica e del Web, il backup/ripristino dei dati, le policy e la gestione.

## Conclusione

Ogni giorno sempre più clienti vedono in SonicWALL un partner in grado di comprendere le sfide tecnologiche, aziendali, sociali e di sicurezza che il futuro ci riserva. Un partner capace di offrire una visione a lungo termine per affrontare queste sfide e risolverle con un approccio tecnologico e aziendale altamente innovativo, eliminando i costi e le complessità per realizzare infrastrutture sicure.

L'eccellenza finanziaria, operativa e tecnologica rende SonicWALL un partner ideale, in grado di aiutare aziende e organizzazioni a ottenere maggiore produttività, efficienza IT e protezione con soluzioni di **sicurezza dinamica per la rete globale**.

Per ulteriori informazioni sulle soluzioni SonicWALL E-Class, visitate il nostro sito all'indirizzo [www.sonicwall.com](http://www.sonicwall.com).

### Linea di soluzioni di sicurezza dinamica SonicWALL



SICUREZZA  
DI RETE



ACCESSO  
REMOTO SICURO



SICUREZZA  
WEB / E-MAIL



BACKUP E  
RECOVERY



GESTIONE  
BASATA SU POLICY

**SonicWALL Italy**  
T + 39.010.7407851  
Italy@sonicwall.com

**Contatti Supporto SonicWALL**  
[www.sonicwall.com/emea/4724.html](http://www.sonicwall.com/emea/4724.html)

DYNAMIC SECURITY FOR THE GLOBAL NETWORK™