

Línea de productos

SonicWALL® **ECLASS**

SONICWALL®

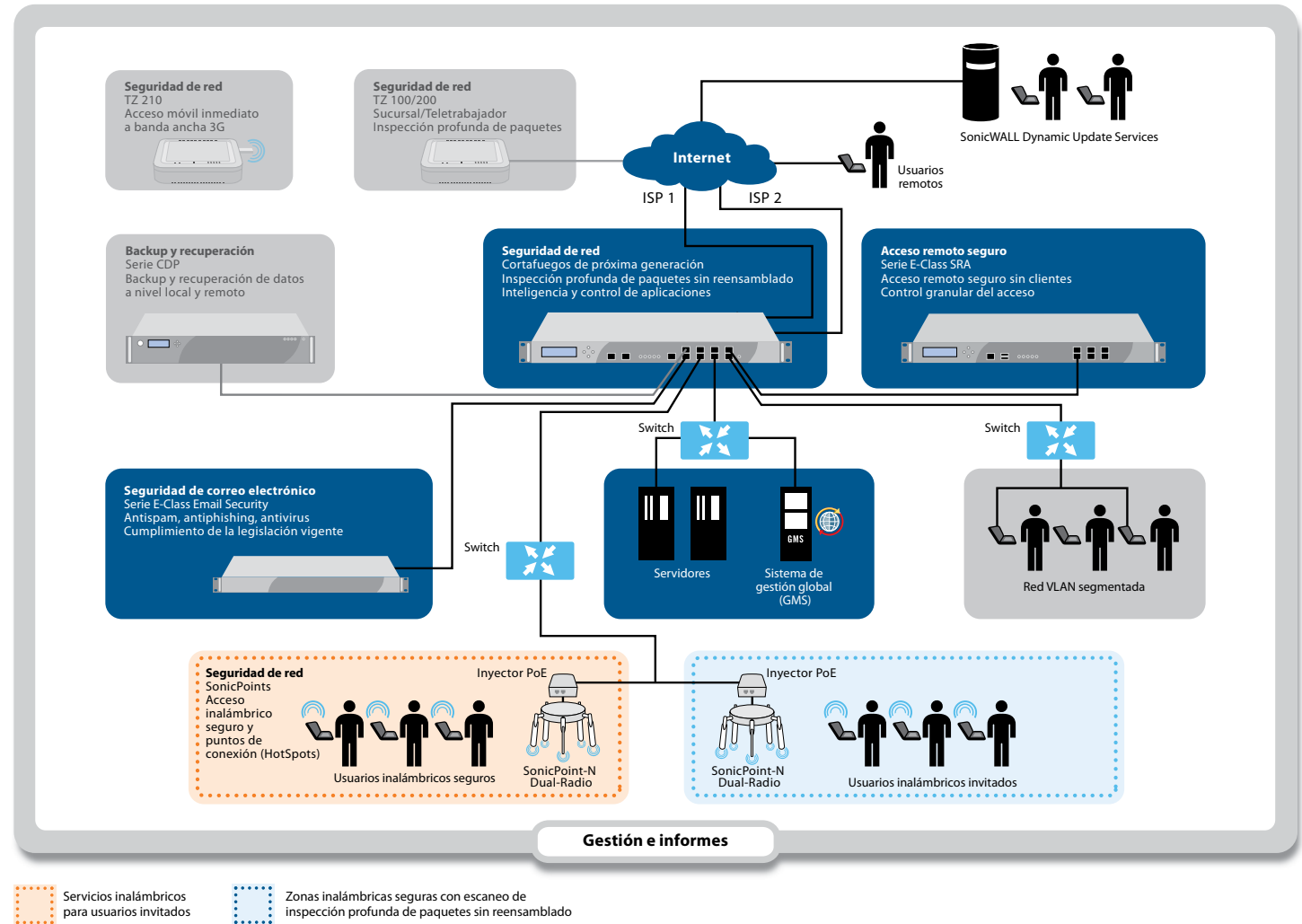
DYNAMIC SECURITY FOR THE GLOBAL NETWORK™

Serie SonicWALL E-Class

En el pasado, las organizaciones y las empresas han tenido que conformarse con soluciones puntuales estáticas, incapaces de adaptarse dinámicamente a las cambiantes amenazas y a las nuevas tecnologías y necesidades del negocio. Además, estas soluciones eran complejas y costosas. La serie SonicWALL® E-Class representa una nueva generación de soluciones completas de seguridad de red, acceso remoto seguro, seguridad de correo electrónico y gestión y políticas. Diseñadas con el fin de proporcionar seguridad dinámica para la red global, las soluciones E-Class se adaptan de forma inteligente, dinámica y global a la evolución de la empresa y de las amenazas. Con su tecnología sofisticada y su alta escalabilidad, las soluciones E-Class se anticipan y adaptan automáticamente a las nuevas amenazas, protegiendo a los usuarios, dispositivos y aplicaciones desde cualquier lugar. SonicWALL E-Class se caracteriza por su gran facilidad de implementación, su excelente relación precio-rendimiento y sus potentes prestaciones de cumplimiento de normas. La serie SonicWALL E-Class incluye:

- Serie SonicWALL SuperMassive E10000
- SonicWALL E-Class Network Security Appliance (NSA)
- SonicWALL Aventail E-Class Secure Remote Access (SRA)
- SonicWALL E-Class Email Security
- SonicWALL Global Management System (GMS®)

Protección de red SonicWALL



Introducción

La evolución de las soluciones de seguridad de red para la gran empresa

En el agitado entorno actual, sujeto a continuas transformaciones, las organizaciones han de buscar constantemente el equilibrio entre las prioridades del negocio y la gestión de riesgos. Para optimizar su productividad y maximizar el rendimiento de su inversión (ROI), las empresas aprovechan cada vez más las nuevas tendencias tecnológicas, como la computación desde la nube, Web 2.0, la virtualización y los equipos móviles. Estas tecnologías, si bien aumentan la eficacia de las redes de negocio, también abren el camino a nuevas amenazas y a pérdidas de productividad cada vez más críticas y difíciles de controlar. Los autores de ataques maliciosos económicamente motivados han desarrollado amenazas ultrasofisticadas que aprovechan las nuevas vulnerabilidades y aumentan la exposición de las empresas a riesgos como la pérdida de datos, pérdidas financieras, reducción del ancho de banda o disminución de la productividad. Los tradicionales productos puntuales descentralizados son incapaces de mantenerse al día con esta evolución. Además, acarrear costes ocultos, originados por el control limitado de las políticas, la complejidad de la integración, el escaneo inefectivo del tráfico, la gran cantidad de falsos positivos y la reducción del rendimiento. Estos productos universales de capacidad limitada intentan consolidar el perímetro de unas redes dinámicas y en constante crecimiento, en lugar de reforzar la seguridad en el centro de datos de las aplicaciones y en los enlaces que los usuarios utilizan para acceder a los recursos.

La alternativa E-Class: protección, control y gestión

Los departamentos de TI se enfrentan a un nuevo reto: poner a disposición un sistema de protección capaz de adaptarse dinámicamente a las nuevas amenazas en constante evolución, a las nuevas tecnologías y a los nuevos requerimientos de negocio. Con SonicWALL E-Class, las empresas invierten en una solución sencilla pero al mismo tiempo flexible, que permite **proteger, controlar y gestionar** las redes de clase empresarial. Al mismo tiempo, SonicWALL E-Class garantiza una protección dinámica y un control granular de las aplicaciones de bajo coste administrativo que incrementa el rendimiento de la inversión.

Protección

Reto

- Ataques sofisticados y económicamente motivados que aprovechan las nuevas vulnerabilidades.
- Potenciales agujeros de seguridad en los dispositivos terminales remotos y móviles no gestionados.
- Amenazas del correo electrónico entrante y saliente así como riesgos de responsabilidad legal.

Solución SonicWALL E-Class

- Las series SuperMassive E10000 y E-Class NSA combinan tecnología de cortafuegos de próxima generación con inspección profunda de paquetes en tiempo real para garantizar prevención de intrusiones de primera clase, protección contra malware, inteligencia, control y visualización en tiempo real de las aplicaciones, así como inspección de sesiones cifradas mediante SSL.
- E-Class SRA interroga los dispositivos terminales remotos y móviles para reforzar el cumplimiento de los requisitos de seguridad antes de autorizar el acceso a los recursos corporativos.
- E-Class Email Security protege la red contra spam, virus, ataques phishing y contenido no autorizado.

Control

Reto

- Un número muy reducido de usuarios consume la mayor parte del ancho de banda.
- El uso inapropiado de Internet reduce la productividad y abre las puertas a las amenazas.
- La filtración de datos y las consecuencias financieras y de responsabilidad legal que ello conlleva.
- Acceso colaborativo y móvil de un número cada vez mayor de usuarios desde un número cada vez mayor de dispositivos y ubicaciones.
- Necesidad de soporte para distintas formas de comunicación basada en el correo electrónico (según usuarios y departamentos).

Solución SonicWALL E-Class

- Las series SuperMassive E10000 y E-Class NSA utilizan procesadores multinúcleo escalables y el motor Reassembly-Free Deep Packet Inspection™ de SonicWALL para proporcionar gestión del ancho de banda a nivel de aplicaciones en redes de todos los tamaños. Application Intelligence and Control permite a los administradores crear políticas eficaces que regulan el uso de las aplicaciones y la asignación del ancho de banda.
- En combinación con las series SuperMassive E10000 y E-Class NSA, SonicWALL Content Filtering Service previene el uso inapropiado de Internet y bloquea los sitios Web maliciosos.
- E-Class Email Security evita la filtración de información confidencial a través del correo electrónico.
- E-Class SRA utiliza funciones de control granular de políticas para los principales dispositivos y plataformas y teléfonos inteligentes.
- E-Class Email Security ofrece amplias funciones granulares para los usuarios finales al tiempo que permite al departamento de TI mantener el control total sobre el correo electrónico.

Gestión

Reto

- Las empresas dependen cada vez más de la informática y del acceso en tiempo real a la información.
- Las redes están cada vez más distribuidas geográficamente y se basan en un número cada vez mayor de plataformas tecnológicas.
- Opciones de implementación flexibles
- Cumplir y demostrar el cumplimiento de la legislación vigente
- Recursos de TI saturados que podrían dedicarse a otras tareas más urgentes.

Solución SonicWALL E-Class

- E-Class GMS permite implementar, configurar y gestionar miles de dispositivos SonicWALL de seguridad de red.
- La herramienta de informes proporciona análisis en tiempo real y de tendencias para la dirección de la empresa y para satisfacer las necesidades de cumplimiento de normas.
- Para obtener una escalabilidad mayor, E-Class GMS puede implementarse como hardware, software o dispositivo virtual
- Gracias a los informes de cumplimiento de normas, los administradores pueden generar y visualizar informes que se ciñen a los requisitos de cumplimiento.
- Con SonicWALL E-Class, los administradores no solo disfrutan de una gestión sencilla y centralizada, sino que también cuentan con el servicio de soporte 24x7 de clase empresarial de SonicWALL. Los técnicos de soporte tienen acceso a la red GRID (Global Response Intelligence Defense) de SonicWALL que recopila constantemente de forma colaborativa datos sobre amenazas y aplicaciones.

Seguridad de red de clase empresarial: E-Class Network Security Appliance

Con la serie E-Class Network Security Appliance (NSA), SonicWALL ofrece tecnología de cortafuegos de próxima generación, protección Reassembly-Free Deep Packet Inspection™ y prevención de intrusiones, así como inteligencia y control de aplicaciones que no repercuten en el rendimiento de la red.



La serie SuperMassive E10000 es la nueva plataforma de cortafuegos de SonicWALL de próxima generación desarrollada para ofrecer a las redes grandes escalabilidad, fiabilidad y el más alto nivel de seguridad a velocidades multi-gigabit. La serie SuperMassive E10000 es ideal para proteger las redes corporativas, los centros de datos y las granjas de servidores en entornos corporativos, gubernamentales, universitarios y en implementaciones de proveedores de servicios. Al combinar su arquitectura multinúcleo masiva con la tecnología SonicWALL Reassembly-Free Deep Packet Inspection™ (RFDPI), la serie SuperMassive E10000 ofrece las prestaciones más avanzadas del mercado en materia de control de aplicaciones, prevención de intrusiones, protección de malware e inspección SSL a velocidades multi-gigabit.



Los cortafuegos de próxima generación E-Class NSA E8500, E7500, E6500 y E5500 están diseñados para ser los cortafuegos de mayor escalabilidad, rendimiento y fiabilidad de su categoría. Estos dispositivos protegen las redes corporativas contra una amplia variedad de ataques a una velocidad sin precedentes. La serie E-Class NSA ofrece prevención de intrusiones, protección antimalware, así como inteligencia, control y visualización de aplicaciones e incluye una gran diversidad de opciones avanzadas de red y de configuración que se integran a la perfección en entornos de red de alto rendimiento. El motor de inspección profunda de paquetes sin reensamblado de SonicWALL es capaz de detectar más de 2.800 aplicaciones y millones de ataques de malware para proteger la red de forma automática. Asimismo, inspecciona cientos de miles de conexiones simultáneas con una latencia acumulada prácticamente nula y sin limitaciones en el tamaño de los archivos. SonicWALL Application Intelligence, Control and Visualization ofrece un control granular y una visualización en tiempo real de las aplicaciones para garantizar la priorización del ancho de banda y la máxima seguridad y productividad de la red.

Acceso remoto seguro de clase empresarial: SonicWALL Aventail E-Class SRA



Las soluciones SonicWALL Aventail E-Class SSL VPN permiten al personal móvil acceder a las aplicaciones y recursos críticos desde cualquier lugar con el máximo nivel de seguridad granular. Los dispositivos E-Class SRA EX7000 y EX6000 están concebidos para detectar la identidad e integridad de los dispositivos terminales, proteger los recursos empresariales mediante políticas granulares y conectar a los usuarios autorizados a las aplicaciones críticas de forma sencilla desde los principales dispositivos incluyendo Apple® iPhone. Fácil de usar y controlar, E-Class SRA combina funciones de acceso remoto, extranets, movilidad, tecnología inalámbrica, recuperación de desastres, control de políticas y NAC (control del acceso a la red) en una única solución de clase empresarial.

Protección de las comunicaciones de clase empresarial: E-Class Email Security



SonicWALL E-Class Email Security ofrece una protección altamente escalable y eficaz frente al correo electrónico entrante y saliente, al tiempo que reduce la carga administrativa. Disponible como solución basada en software, dispositivo o dispositivo virtual, E-Class Email Security impulsa la productividad al bloquear spam, virus y ataques phishing, y apoya las iniciativas de cumplimiento de normas y gobierno corporativo al detectar y evitar posibles filtraciones por correo electrónico. Asimismo, gracias a su probada arquitectura de modo distribuido, E-Class Email Security se adapta a cualquier configuración de red, ya sea centralizada o altamente distribuida. Los dispositivos SonicWALL E-Class Email Security (ESA) están disponibles en dos modelos: el ESA ES6000 y el modelo de alta disponibilidad ESA ES8300.

Gestión y políticas de clase empresarial: E-Class GMS

SonicWALL E-Class Global Management System (GMS) ofrece potentes funciones de supervisión e informes en tiempo real basadas en políticas. Su elevado nivel de flexibilidad permite implementar, configurar y gestionar miles de dispositivos SonicWALL de seguridad de red desde una ubicación central. Disponible en hardware, software o dispositivo virtual, E-Class GMS simplifica la gestión de las redes empresariales distribuidas con sucursales y emplazamientos remotos, evitando al mismo tiempo los costes, la complejidad y los riesgos que implican los paquetes de software compuestos por soluciones dispares. Además, E-Class GMS reduce las necesidades de personal, acelera la implementación y disminuye los costes de gestión de los servicios de seguridad.



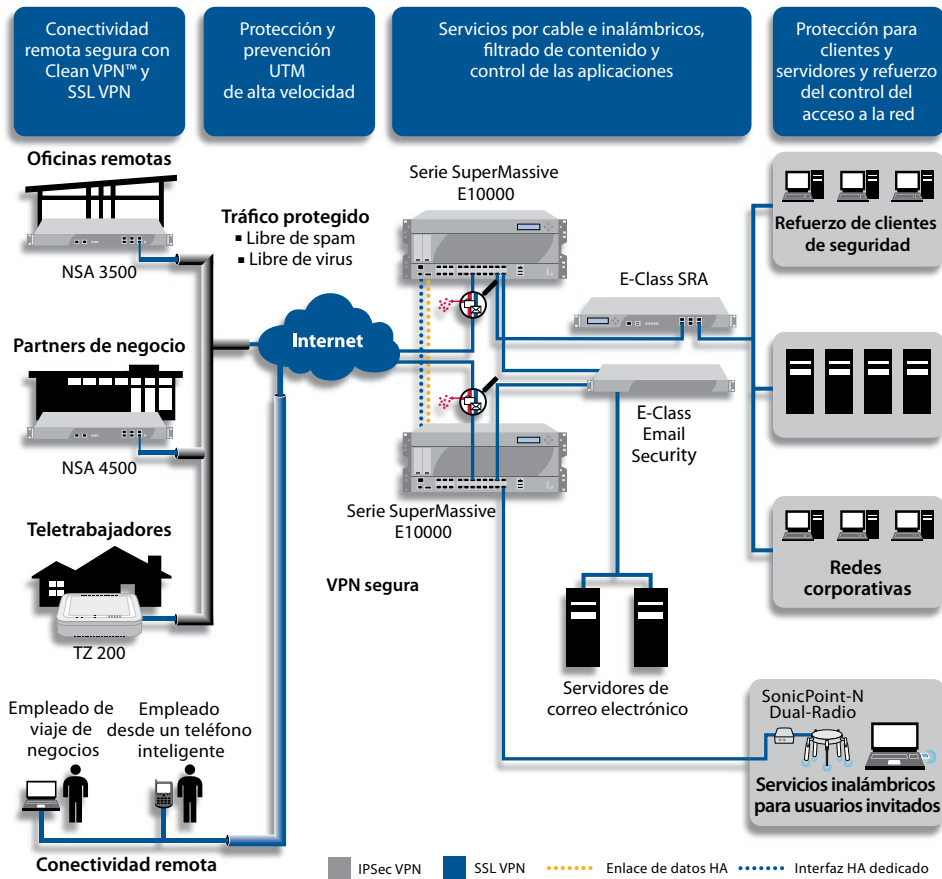
Informes y configuración de políticas con SonicWALL E-Class GMS

Soluciones de clase empresarial: la serie E-Class

	Seguridad de red	Acceso remoto seguro	Seguridad de correo electrónico	Políticas y gestión
Protección contra amenazas	<ul style="list-style-type: none"> El cortafuegos SonicWALL de próxima generación con RFDPi integra a la perfección prevención de intrusiones, protección contra malware, así como inteligencia y control de aplicaciones con visualización en tiempo real. Utiliza una extensa base de datos de definiciones que se actualiza continuamente. Además, escanea todos los archivos en tiempo real y protege la red contra el malware, bloqueando las amenazas antes de que invadan la red. Rendimiento de clase empresarial a velocidad de cable. La red GRID garantiza una protección siempre actualizada, supervisando en tiempo real las amenazas a nivel global. 	<ul style="list-style-type: none"> Potentes funciones de interrogación EPC para entornos de terminales Windows®, Windows Mobile, Macintosh® y Linux®. EPC identifica el punto terminal y confirma los criterios de las políticas (como actualizaciones de antivirus o marcas de agua basadas en certificados) durante el inicio de sesión y a intervalos definidos por el administrador para garantizar la integridad continuada del punto terminal. Las soluciones SonicWALL Aventail E-Class SRA soportan la autenticación Vasco, RSA, Active Directory, LDAP, RADIUS y ACE, así como la generación de contraseñas de un solo uso (OTP) para una autenticación de doble factor. 	<ul style="list-style-type: none"> Protege a las organizaciones contra virus, spam, ataques phishing, DHA y DoS basados en el correo electrónico. Gracias a la red GRID, que supervisa en tiempo real las amenazas en todo el mundo, la protección siempre está actualizada, lo cual garantiza el máximo nivel de protección posible. SonicWALL GRID Anti-Virus™ se sirve de la tecnología antivirus y antispysware de SonicWALL para ofrecer protección antivirus y antispysware básicas. 	<ul style="list-style-type: none"> Proporciona las herramientas necesarias para gestionar las políticas y los servicios de seguridad en entornos de proveedores o redes empresariales de gran tamaño. Una solución flexible, potente e intuitiva para gestionar miles de dispositivos SonicWALL y políticas de seguridad de forma rápida y centralizada.
Escalabilidad	<ul style="list-style-type: none"> Plataforma de seguridad y conectividad altamente escalable diseñada para ofrecer protección de red interna y externa de alta velocidad, implementaciones VPN (red privada virtual) y flexibilidad de despliegue. La arquitectura multinúcleo de rendimiento en paralelo ofrece protección ultrarrápida contra amenazas y escalabilidad flexible. 	<ul style="list-style-type: none"> Instalación rápida e implementación basada en Web de puntos de acceso remoto seguro para sucursales, PCs domésticos, quioscos, PDAs, teléfonos inteligentes y dispositivos no gestionados en redes por cable e inalámbricas. Soporte para hasta 5.000 usuarios simultáneos y clústeres de alta disponibilidad (HA) con equilibrio de carga externo o integrado. Las soluciones SonicWALL Aventail E-Class SRA son más fáciles de implementar y gestionar, ya que cuentan con un asistente de instalación más intuitivo, objetos de políticas simplificados y un sistema de supervisión de la actividad optimizado. 	<ul style="list-style-type: none"> Al configurarse en modo distribuido (split mode), SonicWALL Email Security ha demostrado ser capaz de gestionar hasta 100 millones de correos al día. SonicWALL Email Security utiliza un "centro de control" para gestionar múltiples sistemas de forma centralizada. Este método proporciona una escalabilidad ilimitada, al tiempo que reduce a un mínimo la carga administrativa adicional por cada sistema que se añade. Las configuraciones multisistema pueden basarse en software, en dispositivo y en dispositivo virtual o en una combinación de software, dispositivos y dispositivos virtuales. Soporta múltiples servidores LDAP y un número ilimitado de dominios, permitiendo un refuerzo flexible de las políticas según usuario, grupo, dominio, servidor LDAP o todos los usuarios del sistema. 	<ul style="list-style-type: none"> Global Management System (GMS) de SonicWALL (disponible como software, dispositivo de hardware o dispositivo virtual) es ideal para empresas medianas y grandes así como para proveedores de servicios que gestionan múltiples dispositivos SonicWALL o bien en la propia empresa o bien para clientes externos.
Movilidad	<ul style="list-style-type: none"> La solución funciona como un switch y controlador inalámbrico seguro que detecta y configura los SonicWALL SonicPoints (puntos de acceso inalámbrico para entornos de red distribuidos). Ofrece conectividad remota segura y fácil de usar a través de clientes IPSec o SSL VPN. 	<ul style="list-style-type: none"> Connect Mobile™ permite acceder a múltiples aplicaciones cliente/servidor y basadas en Web desde dispositivos basados en Windows Mobile y Google® Android. Las funciones de control del acceso y EPC comprueban que el usuario y el dispositivo estén autorizados antes de permitir el acceso. El departamento de TI puede elevar la seguridad mediante la autenticación móvil de doble factor o utilizar certificados de clientes como marcas de agua para los dispositivos con el fin de revocar el acceso en caso de pérdida o robo del dispositivo. Soporte sin clientes Microsoft ActiveSync para los sistemas operativos de equipos móviles Apple iOS, Android® y Symbian. 	<ul style="list-style-type: none"> Seguridad de correo electrónico también para los mensajes de trabajo recibidos y enviados mediante teléfonos inteligentes o PDAs. 	
Cumplimiento de normas	<ul style="list-style-type: none"> Content Filtering Service (CFS). Integrado en E-Class NSA, proporciona a las organizaciones un mayor nivel de control para bloquear el contenido Web inapropiado, ilegal y peligroso mediante una arquitectura dinámica de clasificación y caché. De esta forma es posible prescindir de los costosos servidores de filtrado especializados. Mediante las políticas granulares de Application Intelligence and Control es posible restringir la transferencia de determinados archivos y documentos y bloquear los archivos adjuntos de correos electrónicos según criterios que el usuario puede configurar. 	<ul style="list-style-type: none"> Esta solución proporciona los controles granulares de políticas necesarios para cumplir regulaciones importantes como Sarbanes-Oxley, HIPAA, Basel 2, etc., al tiempo que garantiza acceso remoto seguro desde dispositivos gestionados y no gestionados, incluso en el caso de que la actividad comercial se vea interrumpida. Las prestaciones mejoradas de monitorización permiten optimizar la supervisión tanto actual como histórica de la actividad de los usuarios y la resolución de problemas. Los administradores pueden visualizar o filtrar la actividad fácilmente según el usuario, la hora, la tasa de transferencia de datos, el territorio, la comunidad, la zona, los agentes o la dirección IP. 	<ul style="list-style-type: none"> Permite a las organizaciones crear y reforzar determinadas políticas para garantizar el máximo nivel de cumplimiento de normas. E-Class Email Security previene de forma activa la violación de normas de cumplimiento, la filtración de información -ya sea confidencial, privada o sensible- y refuerza todas las políticas de uso del correo electrónico. 	<ul style="list-style-type: none"> SonicWALL ViewPoint® permite crear informes que pueden personalizarse para cumplir las regulaciones tanto internas como externas, como p.ej. PCI, SOX, HIPAA o GLBA.
Productividad	<ul style="list-style-type: none"> CFS ayuda a restringir el acceso de los usuarios a los sitios Web improductivos y ajenos al negocio. Asimismo impide el acceso a sitios Web maliciosos que pueden provocar tiempos de inactividad prolongados. Las políticas granulares de Application Intelligence and Control permiten controlar el uso de las aplicaciones y priorizar el ancho de banda según el tipo de aplicaciones. 	<ul style="list-style-type: none"> Mejora la productividad, ya que ofrece acceso sencillo a más aplicaciones y desde más entornos que cualquier otra solución de acceso remoto seguro. Las organizaciones pueden aumentar la productividad de sus usuarios móviles utilizando una solución universal de control de acceso remoto en lugar de una solución aislada para acceder al correo electrónico desde dispositivos móviles. Gracias a su amplio soporte de plataformas diferentes, la funcionalidad de Connect Tunnel EPC y Advanced EPC se ve ampliada a Windows, Macintosh y Linux. 	<ul style="list-style-type: none"> Aumenta la productividad gracias a un inmejorable control de los usuarios finales, p.ej. mediante la integración de un botón de correo no deseado (Junk) para Outlook®, que permite a los usuarios tener un mayor control de su bandeja de entrada, lo que reduce tanto la frustración como el número de llamadas a la asistencia técnica. Simplifica la implementación y la gestión. Recepción e implementación automática de actualizaciones cada 5 minutos para cubrir los brotes de amenazas más recientes en todo momento. Permite programar informes de gestión y enviarlos por correo electrónico. 	<ul style="list-style-type: none"> GMS optimiza la gestión e implementación de las políticas de seguridad, minimizando los costes de administración y reduciendo el coste total de propiedad.
Recuperación de desastres/ Continuidad del negocio	<ul style="list-style-type: none"> El diseño redundante del hardware con dos fuentes de alimentación y dos ventiladores de cambio en caliente ofrece protección contra los fallos de hardware. Ofrece redundancia de software con reconexión dinámica ya sea en implementaciones activa/pasiva o DPI activa/activa de alta disponibilidad (HA) 	<ul style="list-style-type: none"> Solución de recuperación de desastres de clase empresarial inteligente y fiable para el caso de que se produzca una catástrofe, como un huracán, o algún evento menor, como un corte del suministro eléctrico. Los empleados pueden acceder a los recursos desde dispositivos gestionados por el departamento de TI a través de Connect Tunnel, o desde dispositivos no gestionados a través del portal WorkPlace. Se puede implementar en múltiples ubicaciones geográficas gracias a la replicación de políticas. Spike License Pack permite ampliar temporalmente la capacidad de SonicWALL Aventail E-Class SSL VPN en el caso de que se produzca una interrupción importante de la actividad comercial. Proporciona protección completa contra interrupciones del negocio en combinación con una solución SonicWALL de backup y recuperación. 	<ul style="list-style-type: none"> SonicWALL Email Security puede formar parte de las políticas de almacenamiento y retención de correos de una organización. Email Security está disponible como solución basada en software o dispositivo virtual (ideal para sistemas SAN) o como solución basada en dispositivo (con 2-5 veces más memoria que los dispositivos de la competencia). 	

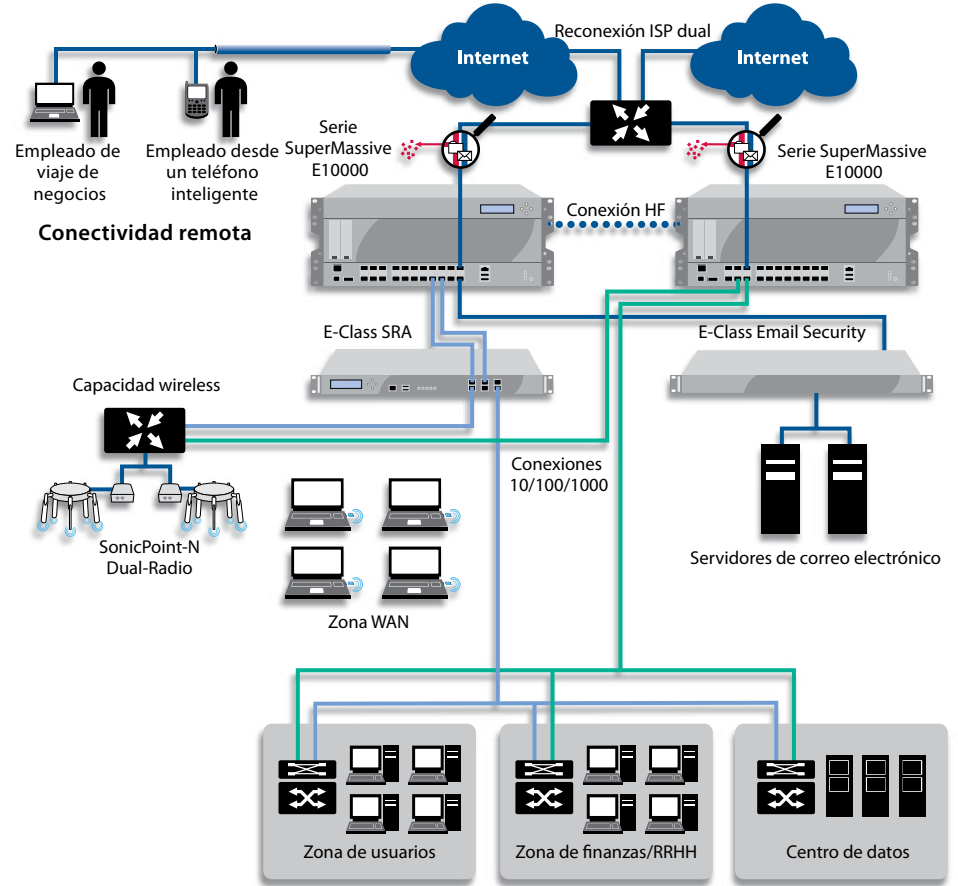
Posibles implementaciones

Oficinas centrales/Entorno distribuido



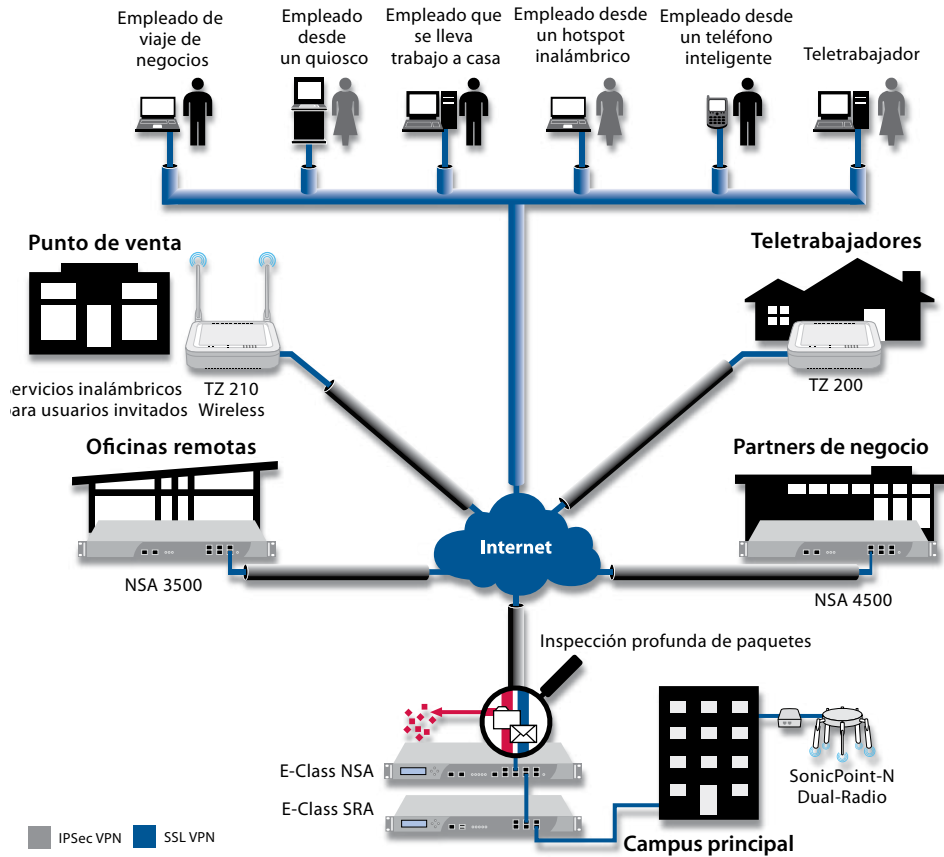
Las soluciones SonicWALL E-Class ofrecen una plataforma escalable de alta velocidad para satisfacer los requerimientos de los más exigentes sistemas corporativos, como p.ej. las pasarelas de red centrales. La solución E-Class E-mail Security está disponible en dispositivo o como software y puede instalarse en un equipo individual o en múltiples equipos (modo distribuido), gestionados de forma centralizada a través de un centro de control. Los llamados dispositivos de análisis remotos, conectados en el perímetro, proporcionan una escalabilidad flexible para un elevado volumen de correo o para entornos distribuidos de correo electrónico. Gracias a la innovadora tecnología Clean VPN™ de SonicWALL, la serie E-Class incluye funciones VPN y de seguridad de red que proporcionan seguridad de red de alto rendimiento en tiempo real y control granular del acceso remoto para puntos terminales y aplicaciones. Además, SonicWALL Aventail Smart Tunneling™ proporciona un control granular bidireccional del acceso para aplicaciones "back-connect", como VoIP y asistencia técnica remota. Gracias al Sistema de gestión global E-Class GMS (disponible en software, dispositivo de hardware y/o dispositivo virtual), los administradores pueden configurar y gestionar sus soluciones de acceso remoto seguro y de seguridad de red desde una única interfaz de gestión.

Campus



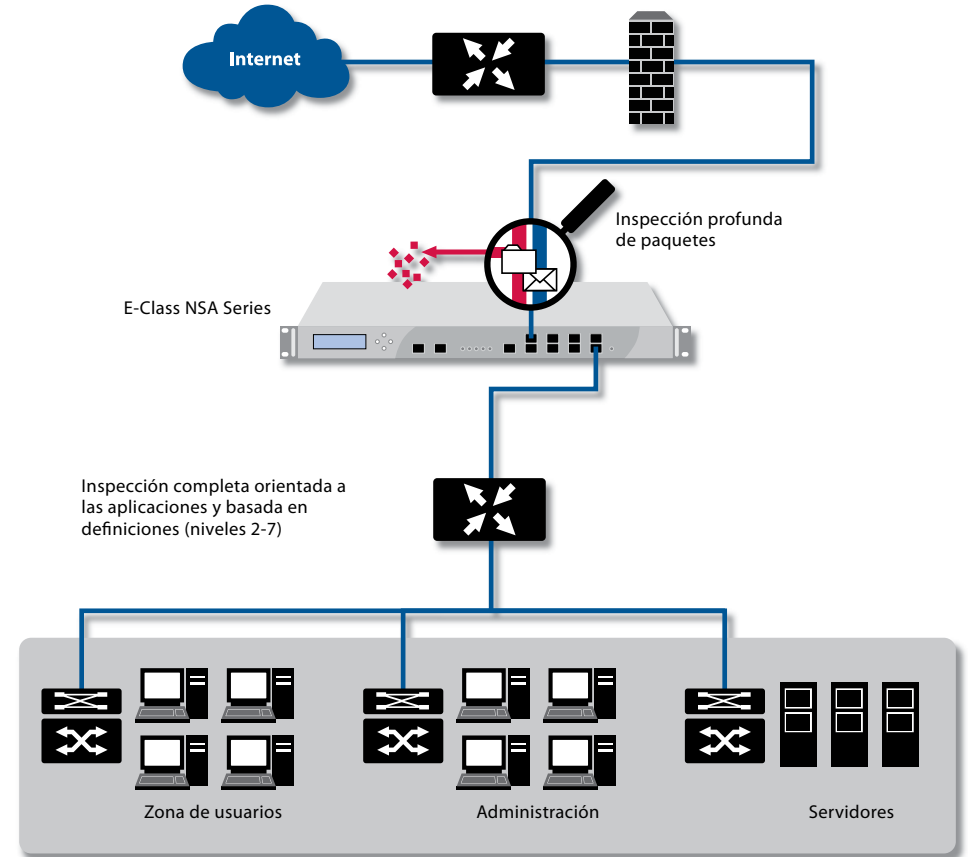
En los entornos de campus, SonicWALL E-Class proporciona a los administradores el control total sobre las políticas a nivel de zona y sobre el acceso a los recursos para usuarios por cable e inalámbricos. Además, las soluciones de acceso remoto seguro permiten conectar con total seguridad portátiles, PDA's, teléfonos inteligentes y otros dispositivos gestionados o no gestionados en entornos de red de campus tanto por cable como inalámbricos.

Implementación remota



La tecnología E-Class SRA ofrece acceso transparente a los recursos de la red desde cualquier equipo o entorno de red. Proporciona a los empleados, partners, proveedores y clientes autorizados acceso extranet a los recursos críticos. Las prestaciones VPN IPSec integradas en la solución de seguridad de red constituyen una alternativa segura a la conectividad entre emplazamientos para sucursales o ubicaciones remotas. Con Connect Tunnel Service Edition, E-Class SRA ofrece conectividad segura entre aplicaciones, como p.ej. para la carga periódica y programada de datos entre las sucursales y las oficinas centrales.

Implementación inline



Al implementarse en modo puente de capa 2, E-Class NSA puede ofrecer detección y prevención de intrusiones inline, añadir seguridad a los segmentos de red o a las unidades de negocio y simplificar el sistema de seguridad multicapa. Al implementarse como solución inline, E-Class NSA permite a los administradores mantener intacta su infraestructura existente, añadiendo prestaciones de inteligencia y control de aplicaciones como nivel adicional de seguridad y visibilidad.

El liderazgo de SonicWALL

Desde 1991, decenas de millones de usuarios han optado por los dispositivos y servicios SonicWALL. Fáciles de usar, estos productos y servicios de alto rendimiento y gran calidad han sido distinguidos y recomendados por revistas especializadas y analistas como Gartner, Information Security, Network World y SC Magazine.

Gracias a sus inversiones adicionales en desarrollo y a la adquisición de soluciones líderes en el mercado de acceso remoto seguro (Aventail y EnKoo), backup y recuperación (Lasso Logic), y seguridad de correo electrónico (MailFrontier), SonicWALL ha logrado aprovechar su liderazgo en el mercado de las pymes para conquistar también el mercado de la gran empresa.

SonicWALL mantiene relaciones estratégicas con partners y vendedores líderes en el mercado. Contamos con una red de más de 10.000 revendedores y distribuidores especializados que comercializan nuestras galardonadas soluciones en todo el mundo. SonicWALL ofrece soporte completo 24x7, servicios de consultoría y diseño, formación técnica y cursos de certificación con el fin de ayudar a organizaciones de todos los tamaños a planificar, implementar y gestionar sus infraestructuras de seguridad de forma más eficaz.

Fiel a su visión Dynamic Security for the Global Network™, SonicWALL emplea sus recursos para lograr que los cortafuegos y las soluciones de protección de datos de nuestros clientes estén siempre un paso por delante de las amenazas. SonicWALL cuenta con el primer equipo de profesionales especializados en seguridad y protección de datos del mercado para poder cumplir su misión: desarrollar y ofrecer soluciones innovadoras e integradas de seguridad de red, acceso remoto seguro, seguridad de Web y correo electrónico, backup y recuperación, y políticas y gestión.

Conclusión

Cada vez son más los clientes que ven en SonicWALL un partner que conoce y entiende los futuros desafíos tecnológicos, económicos, sociales y de seguridad y que es capaz de enfrentarse a estos retos a largo plazo con su modelo de negocio y sus soluciones innovadoras, que permiten implementar y operar una infraestructura de red segura sin el coste y la complejidad habituales.

La excelencia financiera, operativa y tecnológica de SonicWALL hace que sea el partner ideal para ayudarle a conseguir una mayor productividad, un negocio más seguro y una red más eficiente – **con Seguridad dinámica para la red global.**

Si desea obtener más información sobre las soluciones SonicWALL E-Class, visite www.sonicwall.com.

Línea de soluciones de seguridad dinámica de SonicWALL



SEGURIDAD
DE RED



ACCESO
REMOTO SEGURO



SEGURIDAD
DE WEB Y EMAIL



BACKUP Y
RECUPERACIÓN



POLÍTICAS Y
GESTIÓN

SonicWALL Iberia

T + 34 653 948 287

Spain@sonicwall.com

Contactos de soporte SonicWALL

www.sonicwall.com/emea/4724.html

DYNAMIC SECURITY FOR THE GLOBAL NETWORK™